



شرکت تولیدی صنعتی و بازرگانی پارس خازن غرب



دفترچه راهنمای کاربری رگولاتور خازنی SPFi

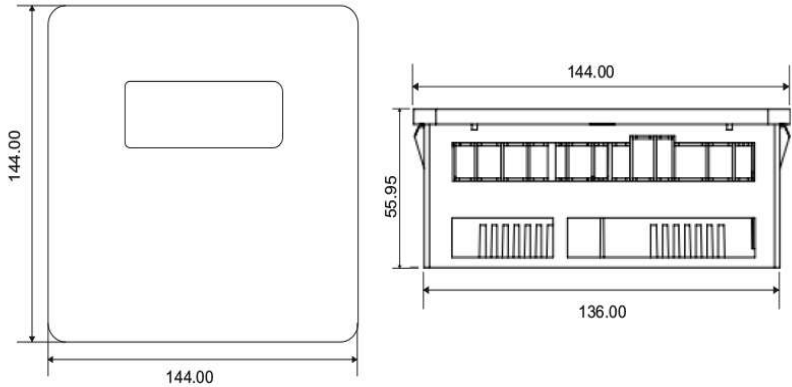
CONTROLLER POWER FACTOR SPFi

قابلیتهای رگلاتورهای پارس دیجیتال

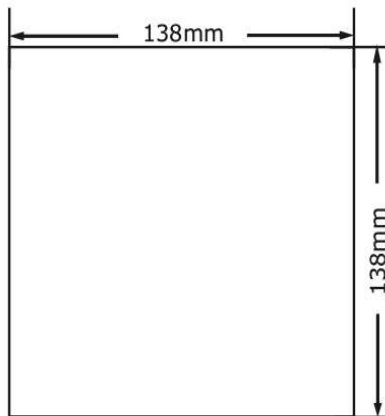


- ❖ اندازه گیری کمیات الکتریکی خط(ولتاژ-جریان-ضریب توان-قدرت اکتیو-قدرت راکتیو-قدرت ظاهری-فرکانس و.....)
- ❖ ولتاژ تغذیه تا 520 ولت(اتصال بصورت دوفاز و تکفاز)
- ❖ حسگر ثانویه ترانس جریان 1A و 5A و با ورودی 1A تا 9999A
- ❖ اندازه گیری هارمونیکهای ولتاژ و جریان
- ❖ تعداد پله های خازنی تا 12 پله
- ❖ دارای تنظیمات زمان ، تاریخ، کنتور ساعت کارکرد و کنتور تعداد عملکرد بهره برداری
- ❖ اعلام هشدارها، درجه حرارت و زمان وقوع
- ❖ دارای 20 روش عملکرد پله های خازن (Steps arrangement or Control series)
- ❖ دارای کنسول خروجی آلارم یا فن
- ❖ تشخیص اتوماتیک پله های خازنی
- ❖ دارای RS 485-Modbus (در نوع 12 پله)
- ❖ دارای وضعیت عملکرد اتوماتیک و دستی
- ❖ دارای نمایش آلارمهای ولتاژ زیاد/کم ، جریات زیاد/کم ، فرکانس زیاد/کم ، ولتاژهارمونیک زیاد، جریان هارمونیک زیاد ، ازدیاد درجه حرارت ، ازدیاد توان خازنی ،خروج از بانک خازنی و)
- ❖ دارای امکان انتخاب پله ثابت
- ❖ دارای ابعاد 144*144 (و 96*96 در نوع 4 پله)
- ❖ دارای الگوریتم هوشمند جهت عملکرد یکنواخت در کلیه پله های خازنی
- ❖ امکان تغییر زمان تخلیه خازنها (از 60 ثانیه تا 1800 ثانیه)
- ❖ امکان تغییر در زمان ورود و خروج خازنها (از 10 ثانیه تا 1800 ثانیه)
- ❖ دارای انتخاب ضریب قدرت نهایی (از 0.8 سلفی تا 0.8 خازنی)
- ❖ دارای نمایشگر وضعیت سلامت پله های خازنی

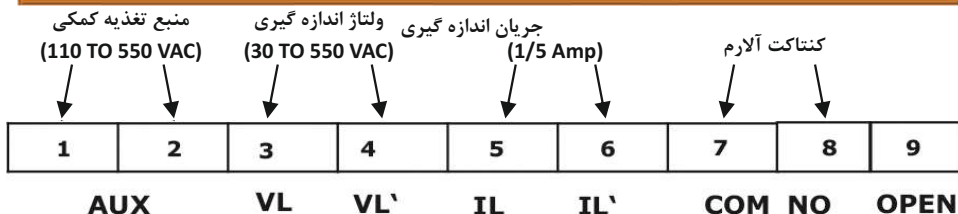
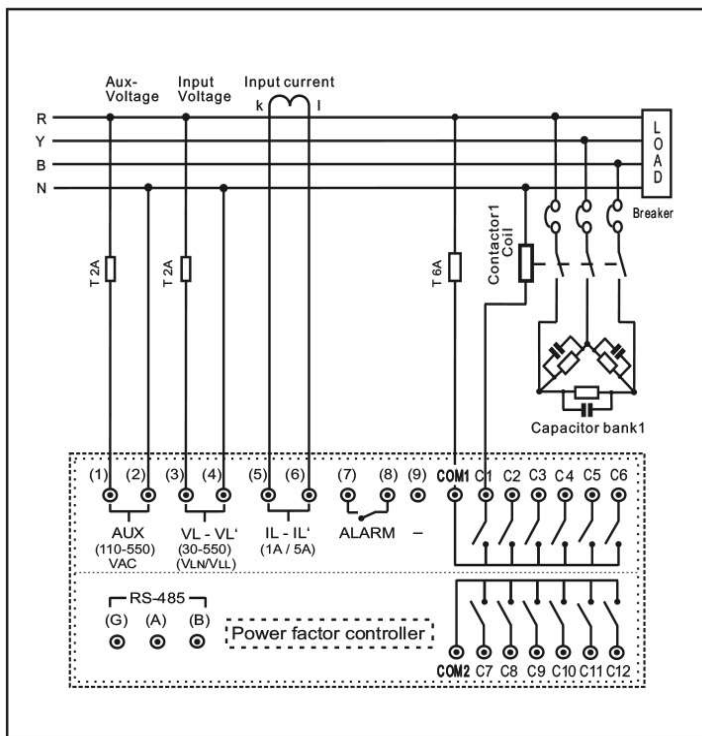
Section 2 Mechanical Dimensions PFC 144 x 144



Panel Cutout for PFC 144 x 144



نقشه سیم کشی و توضیح ترمینال ها :



SYS NOM VOLTAGE

ولتاژ نرمال سیستم

در این منو ولتاژ شبکه وارد می گردد که از 50 تا 550 ولت قابل تنظیم می باشد در صورتی که در ترمینالهای شماره 3 و 4 تک فاز وصل گردد بهتر است مقدار 230 و در صورت وصل دو فاز 400 ولت وارد گردد.

معرفی کلید های روی صفحه کلید و شرح کار آنها :



کلید **MENU**- با فشار دادن این کلید وارد منو می شود یا برای بازگشت به منوی قبلی / زیر منو / بازگشت به صفحه نمایش اصلی **PF** این کلید در کتابچه راهنمای کاربر به عنوان کلید **M** نشان داده شده است.



کلید بالا. برای پیمایش منو به بالا استفاده می شود صفحه نمایش و صفحه منوی فرعی، افزایش مقادیر هنگام وارد کردن اعداد این کلید در کتابچه راهنمای کاربر به عنوان کلید **U** نشان داده شده است.



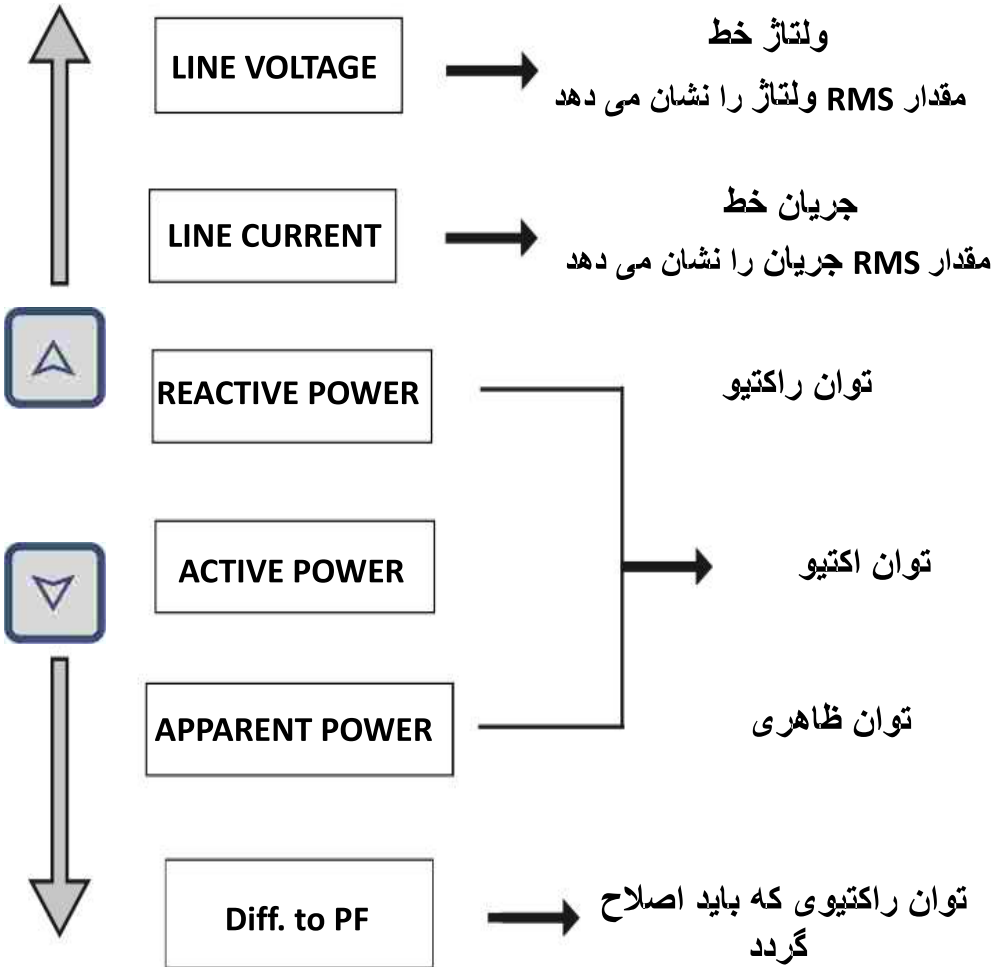
کلید پایین. برای اسکرول کردن به پایین استفاده می شود صفحه منو و زیر منو، کاهش مقادیر هنگام وارد کردن اعداد این کلید در کتابچه راهنمای کاربر به عنوان کلید **D** نشان داده شده است.



کلید ورود. برای ورود به منو ها - زیر منو ها یا برای تأیید تغییرات در مقادیر وارد شده استفاده می شود این کلید در کتابچه راهنمای کاربر به عنوان کلید **E** نشان داده شده است.

نمایش پارامتر های شبکه :

در صفحه اصلی با استفاده از دو کلید بالا و پایین می توان مشخصات شبکه را مشاهده کرد این مقادیر فقط نمایش داده می شود و قابل تغییر نمی باشد



BASIC SETTINGS

تنظیمات اولیه

• کلید ENTER را فشار دهید تا وارد تنظیمات اولیه شوید

ENTER PASSWORD

پسورد پیش فرض 0000

را فشار دهید تا وارد منوی اولیه شوید ENTER جهت ورود پسورد را وارد کرده و کلید

CT PRIMARY :

اولیه ترانس جریان

این پارامتر به کاربر امکان تنظیم مقدار اولیه ترانسفورماتور جریان را می دهد مقدار قابل تنظیم از 0001 تا 9999 آمپر است برای ویرایش مقدار CT PRIMARY، کلید ENTER را فشار دهید با فشار دادن کلید بالا یا پایین، مقدار افزایش یا کاهش می یابد سپس با فشار دادن کلید ENTER به رقم بعدی می رود و عدد قبلی تایید می گردد

CT SECONDARY :

ثانویه ترانس جریان

این پارامتر به کاربر امکان تنظیم مقدار ثانویه ترانسفورماتور جریان را می دهد مقدار قابل تنظیم از 0001 تا 9999 آمپر است برای ویرایش مقدار CT SECONDARY، کلید ENTER را فشار دهید با فشار دادن کلید بالا یا پایین، مقدار افزایش یا کاهش می یابد سپس با فشار دادن کلید ENTER به رقم بعدی می رود و عدد قبلی تایید می گردد

AUTO INIT :

شناسایی خودکار

شروع خودکار: عملکرد شروع خودکار را فعال می کند با انتخاب گزینه YES فرآیند تشخیص خودکار شروع می شود قبل از شروع شناسایی اتوماتیک مقدار اولیه و ثانویه CT باید تنظیم و اتصالات و سیم بندی انجام شود راه اندازی خودکار نوع اتصال ولتاژ (LN یا LL) و همچنین نوع اتصال و تعداد پله وصل شده را به همراه ظرفیت هر پله را تشخیص می دهد در این منو پس از انجام کار تنظیمات به صورت اتوماتیک شناسایی می شود و در صورت عدم وصل و اتصالات صحیح سیستم نمی تواند شناسایی را به صورت اتوماتیک انجام دهد در صورت انتخاب NO کاربر در ادامه میتواند پارامترهای مربوطه را دستی وارد نماید.

